



Technische specificaties en instructies



**Plunjerpompen
Directe aandrijving**

Electrische modellen

2SF09ES

2SF11ES

2SF13ES

Specificaties (*)

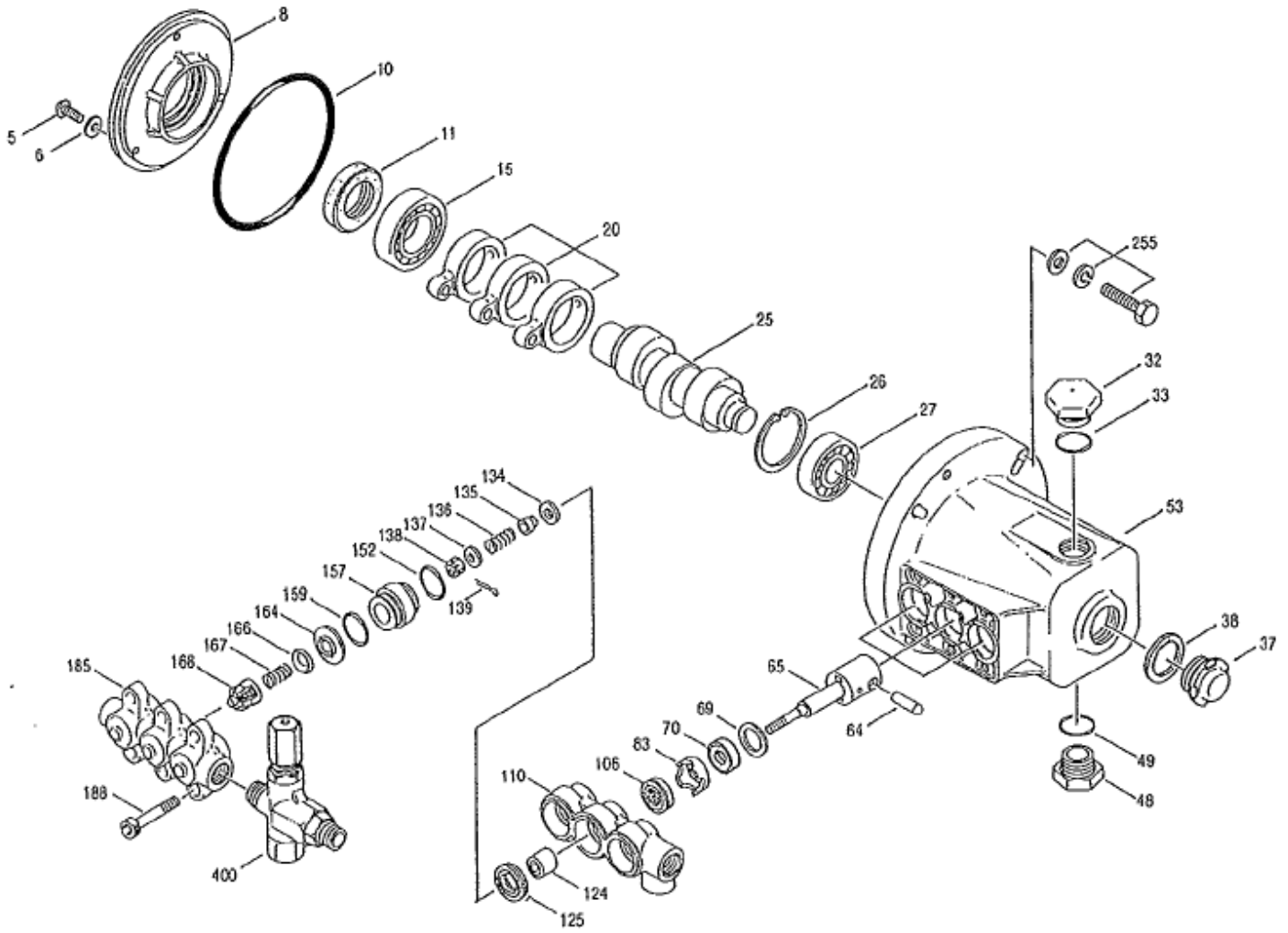
	2SF09ES	2SF11ES	2SF13ES
Debiet	9 l/min	11 l/min	13 l/min
Max. drukbereik	130 bar	110 bar	90 bar
Max. toeren/ minuut	2800 TPM	2800 TPM	2800 TPM
Slag	4,6 mm	5,8 mm	6,8 mm

Algemene specificaties

Inlaatdrukbereik	0,1 bar tot 5,2 bar
Boring	18 mm
Maximale vloeistoftemperatuur	71° C
Cartercapaciteit	0,35 L
Inlaat	3/8" NPT + 1/4" NPT
Uitlaat	3/8" NPT
Gewicht (enkel de pomp)	4,8 kg
Afmetingen (enkel de pomp)	232 x 169 x 165 mm
Holle as diameter	24 mm
Flens PCD	130 mm

(*) Afwijkingen enkel toegelaten na overleg en mits schriftelijke bevestiging van Cat Pumps.

Exploded View



Onderdelenlijst

Deel	Num.	Omschrijving	Aant
5	549360	Schroef	3
6	150810	Sluitring, dichting	3
8	547084	Lagerdeksel	1
10	14041	O-ring, lagerhuis	1
11	46419	Oliedichting	1
15	56110	Kogellager, intern	1
20	547046	Drijfstangoog	3
25	548584	Krukas, 2SF09ES	1
	548583	Krukas, 2SF11ES	1
	548582	Krukas, 2SF13ES	1
26	12385	Circlips	1
27	15710	Kogellager, extern	1
32	547961	Olievuldop	1
33	14179	O-ring, olievuldop	1
37	92241	Oliekijkglas met pakking	1
38	44428	Pakking, plat, oliekijsglas	1
48	44842	Plug, afwatering	1
49	14179	O-ring, afwateringsplug	1
53	547285	Carter	1
64	16948	Pin, kruishoofd	3
65	44865	Plunjerstang	3
69	126259	Sluitring	3
70	25461	Oliedichting (Buna-N)	3
83	44869	Houder, dichting	3
106	44876	Lagedrukdichting (Buna-N)	3
110	44978	Inlaathuis	1
124	45847	Plunjer, keramisch	3
125	43245	Hogedrukdichting (Buna-N)	3
134	45854	Inlaatklep	3
135	549520	Inlaatafstandsbus	3
136	44872	Veer, inlaatklep	3
137	88575	Sluitring, conisch	3
138	27000	Moer, gesleufd	3
139	12725	Splitpen	3
152	23172	O-ring	3
157	44878	Drukventieladapter	3
159	23172	O-ring, adapter	3
164	44881	Zitting, uitlaatklep	3
166	548608	Klep	3
167	541062	Veer	3
168	46583	Houder, veer	3
185	44879	Pershuis	1
188	126762	Schroef	6
255	540638	Set montagebouten	1
300	34053	<i>Dichtingsset (incl. 106, 125, 139, 152)</i>	1
310	34052	<i>Kleppenset (incl. 164, 166, 167, 168)</i>	1
311	34668	<i>Inlaatkleppenset (incl. 134-137, 139, 152)</i>	1